

Nyalábformáló antennarendszer tervezése

Név: Molnár Bence József

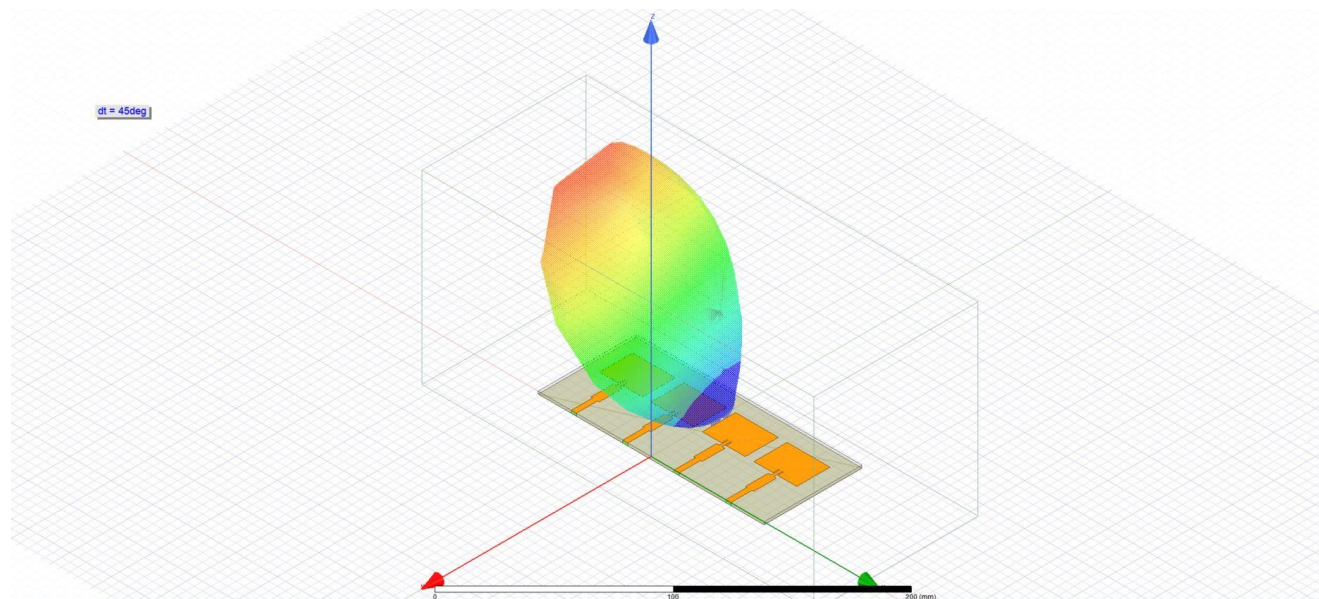
E-mail cím: monlarbence@gmail.com

Telefonszám: +3620 544 1401

Intézmény neve: Széchenyi István Egyetem

Tanszék: Távközlési Tanszék / Digitális Fejlesztési
Központ

Konzulens neve: Prukner Péter

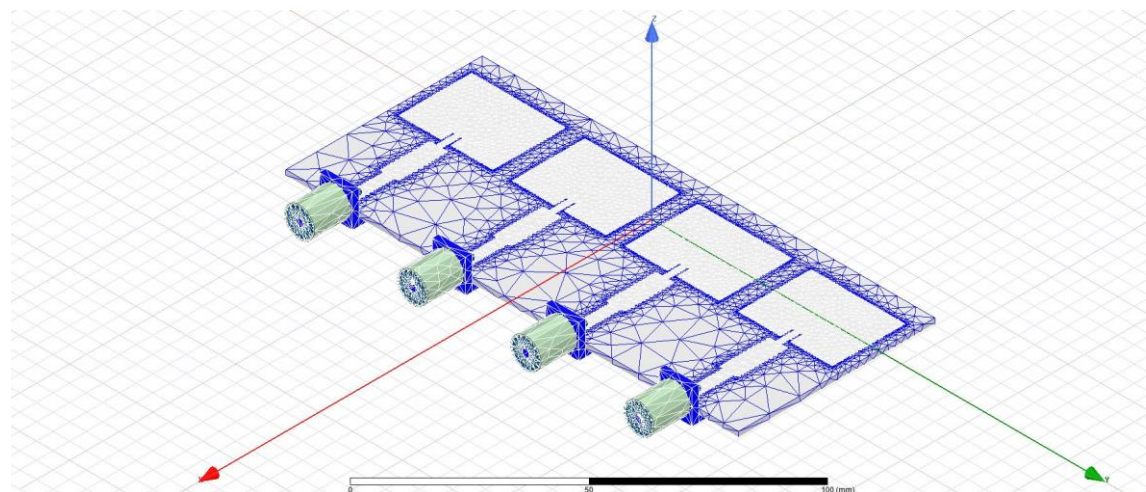
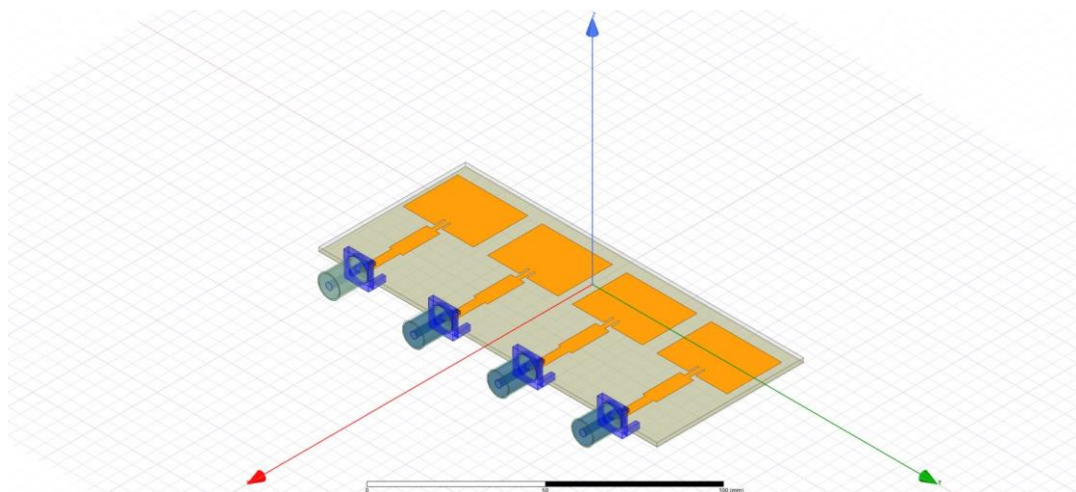


Célkitűzés

Célom egy olyan antennarendszer tervezése volt, mellyel modellezhető a modern távközlési hálózatok által használt nyalábformáló antennarendszer. A modellen a további kutatási és fejlődési szempontoknak szerint is hasznos mérések valósíthatók meg.

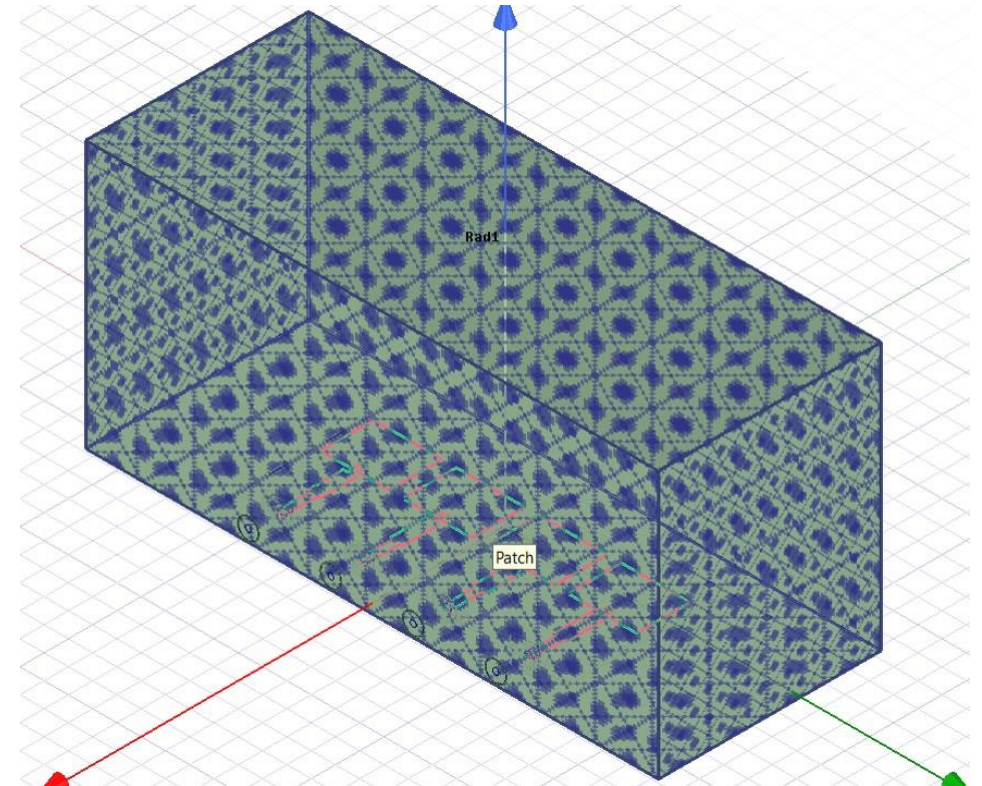
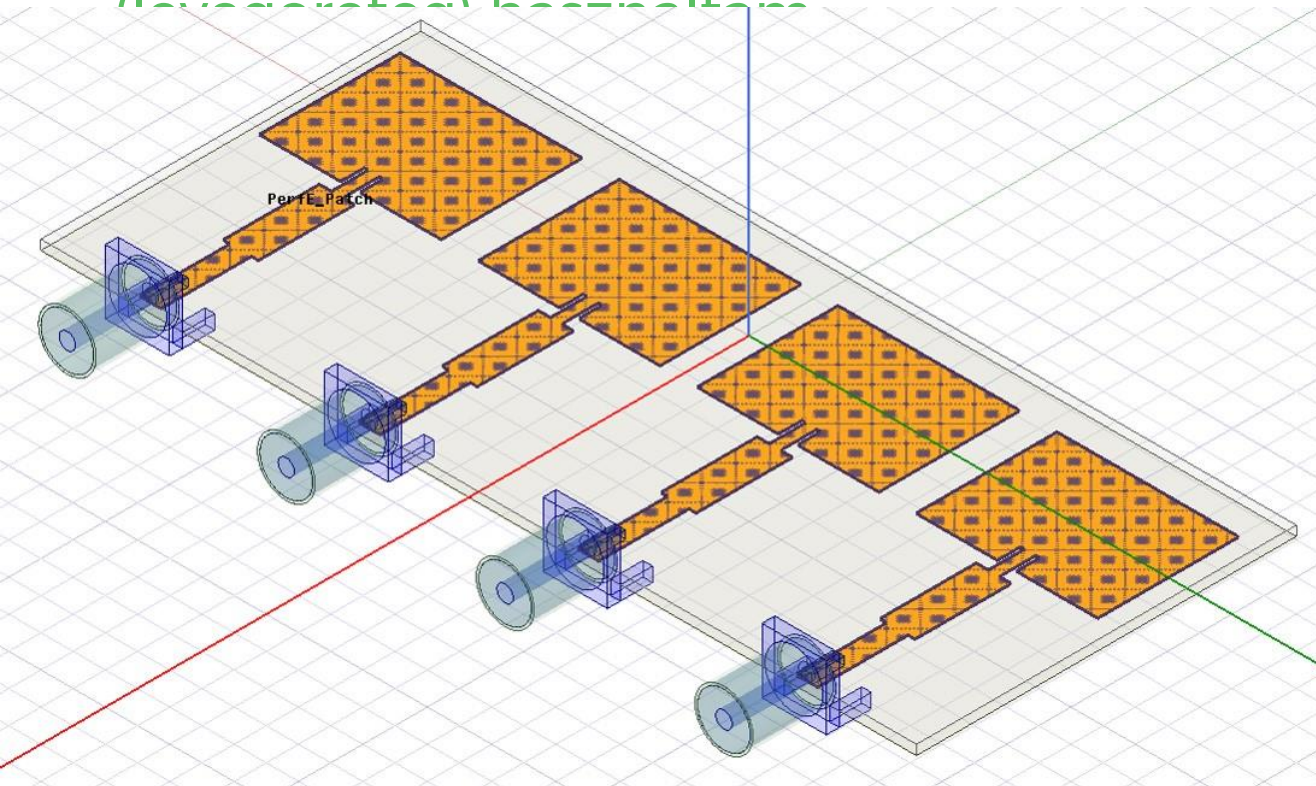
Modell felépítése, diszkretizálás

A problémát egy frekvencián oldottam meg automatikus diszkretizálással.



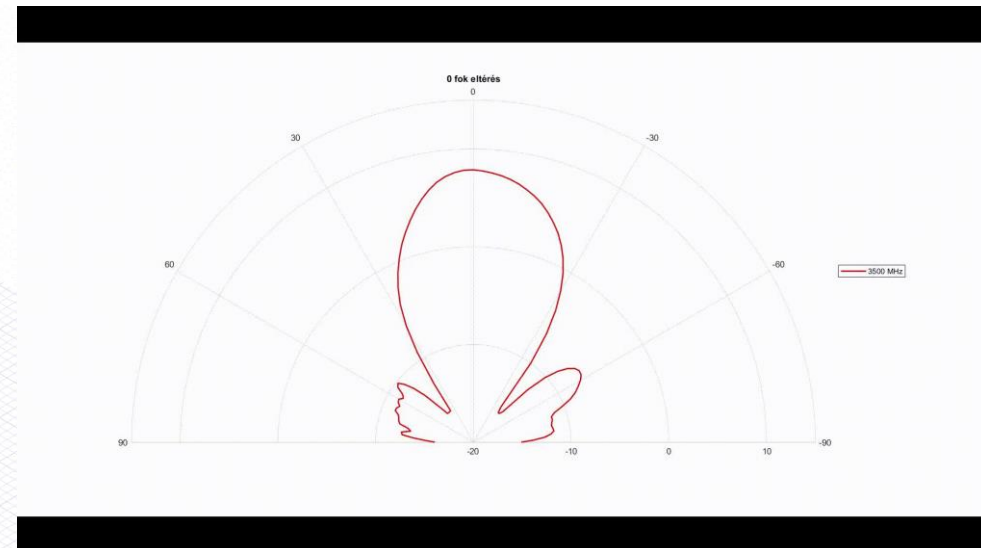
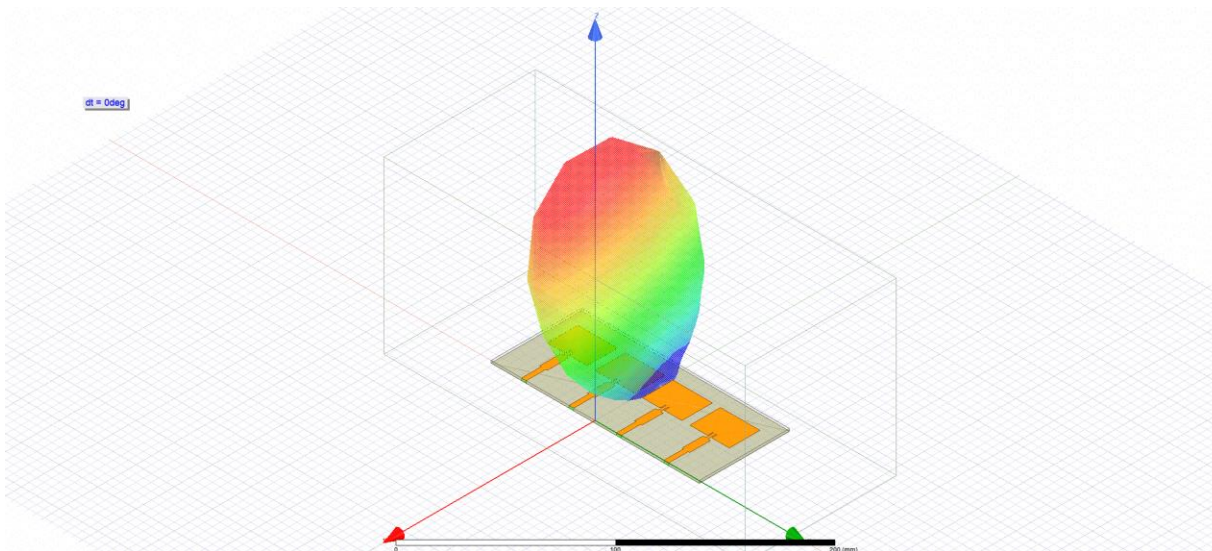
Számítás típusa, peremfeltételek

A szimuláció során nagyfrekvenciás elektromágneses számítást végeztem.
Peremfeltételek közül PerfE-t (tökéletes vezetőképesség) és Radiation Boundary-t
(Levegő) használtam.



Eredmények kiértékelése

Elmondható, hogy az elemzett antennarendszer iránykarakterisztikájának jellege a mért és a szimulált esetekben közel azonos eredményeket adnak, a fő- és melléknyalábok közel azonos helyen találhatóak és közel azonos nagyságúak.



Konklúzió

Dolgozatommal betekintést kívántam nyújtani egy antennarendszer elméleti hátterébe, valamint ezen elméleti alapok felhasználásával való megtervezésére Ansys HFSS környezetben. A tervezés után a legyártott antennarendszeren elvégzett mérésekkel meggyőződhettem arról, hogy a tervezés pontos és megbízható eredményeket ad.